

Электронная документация

АЛЮМИНИЕВЫЙ ПРОФИЛЬ

LINE-M-3535-3000 BLACK

ОПИСАНИЕ

- Алюминиевый профиль для линейных светильников, выполненный в черном цвете.
- 2 типа монтажа в зависимости от используемых аксессуаров:
 - подвесной,
 - накладной.
- Экран, заглушки и другие аксессуары приобретаются отдельно.

ПРИМЕНЕНИЕ

- Подсветка мебели, пазов, ниш и других элементов интерьера.
- Для лент и линеек шириной до 26 мм.



26 мм




Накладной/подвесной



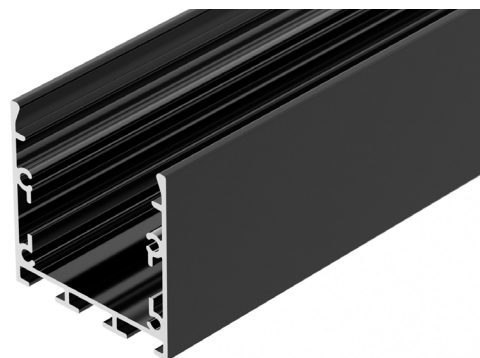
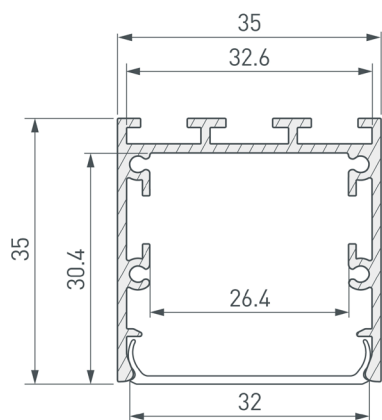
Черный

ПАРАМЕТРЫ

Артикул	053402
Модель	LINE-M-3535-3000 BLACK
Цвет	 черный
Покрытие	порошковая окраска
Форма (сечение)	прямоугольная
Назначение	для прямоугольных светильников
Размеры профиля	3000×35×35 мм
Ширина площадки для лент	26.4 мм
Рассеиваемая (отводимая) тепловая мощность* на 1 м	37 Вт

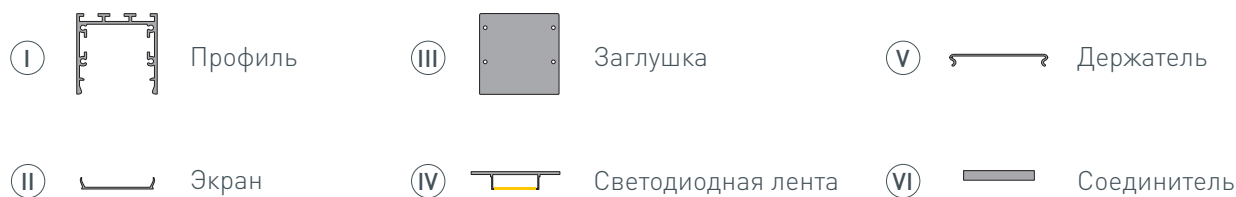
* При использовании светодиодных лент и линеек.

ЧЕРТЕЖ

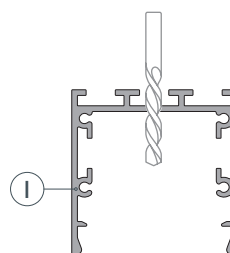


РУКОВОДСТВО ПО МОНТАЖУ ПРОФИЛЯ

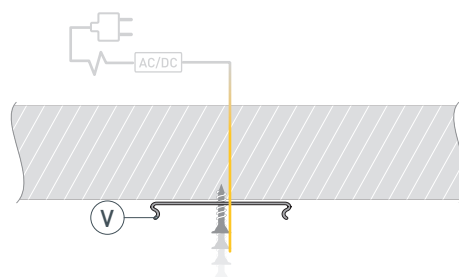
Установка профиля на потолочные держатели
Необходимые компоненты:



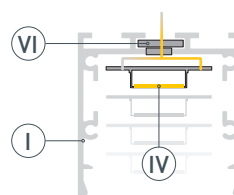
- 1** / Просверлите отверстия в профиле (I) для крепления профиля и вывода кабеля питания светодиодной ленты. Установите и зафиксируйте в профиле (I) в отверстиях для кабеля питания светодиодной ленты проходную изоляционную втулку.



- 2** / Закрепите держатели (V) на поверхности и выведите кабель от блока питания светодиодной ленты.

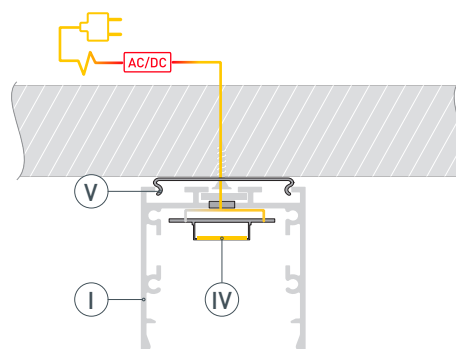


- 3** / При необходимости соединения двух и более профилей **I** закрепите их между собой соединителями* **VI**. Перед приклеиванием ленты **IV** рекомендуется обезжирить поверхность профиля **I**. Установите светодиодную ленту **IV** на профиль **I**. Максимально допустимая для подключения длина отрезка светодиодной ленты указана в инструкции к светодиодной ленте.

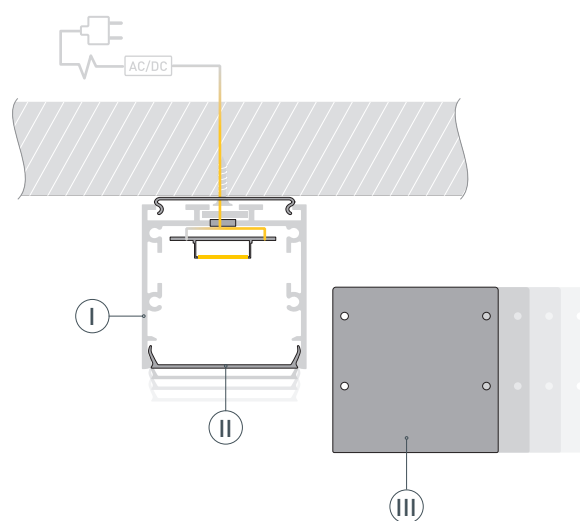


* При установке соединителей на боковые стенки профиля необходимо закручивать винты с минимальным усилием, до первого ощущения сопротивления.

- 4** / Установите профиль **I** на держатели **V**. Проведите кабель питания через изоляционную втулку в профиле **I**. Подключите ленту **IV**, строго соблюдая полярность, обозначенную на плате светодиодной ленты. Для обеспечения равномерного свечения ленты по всей длине рекомендуется подавать питание на светодиодную ленту с двух сторон.

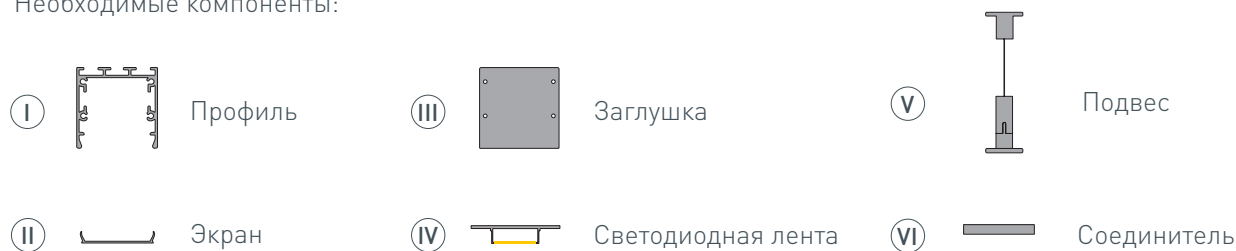


- 5** / Установите на профиль **I** заглушки **III** и экран **II**.

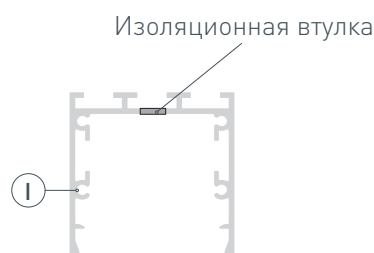
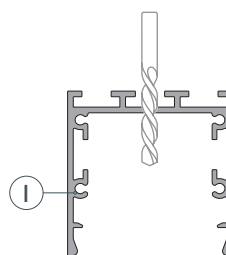


РУКОВОДСТВО ПО МОНТАЖУ ПРОФИЛЯ

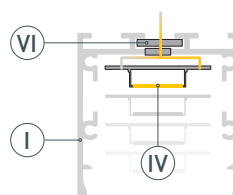
Установка профиля на подвесы
Необходимые компоненты:



- 1** / Просверлите отверстия в профиле **Ⓘ** для крепления профиля и вывода кабеля питания светодиодной ленты. Установите и зафиксируйте в профиле **Ⓘ** в отверстиях для кабеля питания светодиодной ленты проходную изоляционную втулку.

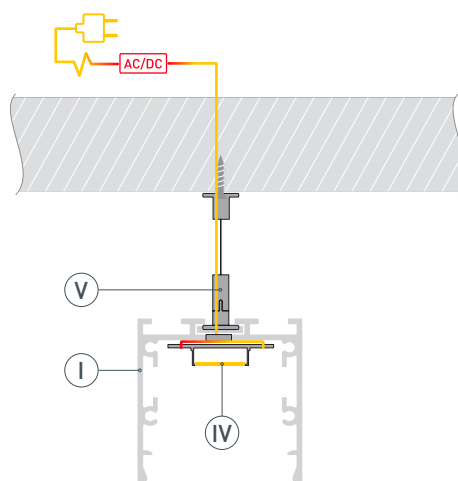


- 2** / При необходимости соединения двух и более профилей **Ⓘ** закрепите их между собой соединителями* **Ⓜ**. Перед приклеиванием ленты **Ⓜ** рекомендуется обезжирить поверхность профиля **Ⓘ**. Установите светодиодную ленту **Ⓜ** на профиль **Ⓘ**. Максимально допустимая для подключения длина отрезка светодиодной ленты указана в инструкции к светодиодной ленте.

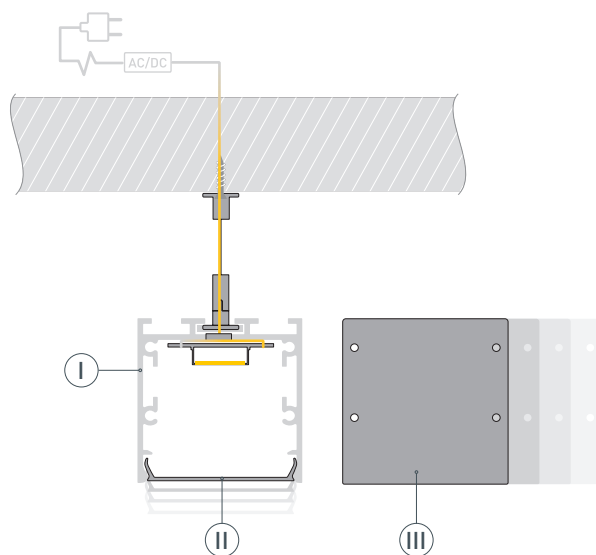


* При установке соединителей на боковые стенки профиля необходимо закручивать винты с минимальным усилием, до первого ощущения сопротивления.

- 3** / Закрепите на поверхности подвесы (V) и установите на них профиль (I). Проведите кабель питания через изоляционную втулку в профиле (I). Подключите ленту (IV), строго соблюдая полярность, обозначенную на плате светодиодной ленты. Для обеспечения равномерного свечения ленты по всей длине рекомендуется подавать питание на светодиодную ленту с двух сторон.



- 4** / Установите на профиль (I) заглушки (III) и экран (II).



СОПУТСТВУЮЩИЕ ТОВАРЫ И АКСЕССУАРЫ

Приобретаются отдельно

Экран



041752
W33-S-2000 OPAL

Экран



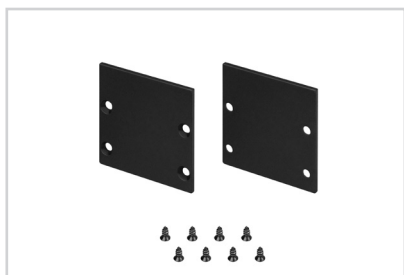
041830
W33-S-2500 OPAL

Экран



041831
W33-S-3000 OPAL

Заглушка



041867
LINE-S-3535 BLACK глухая

Держатель



042128
LINE-S-3535

Подвес



033642
Токопроводящий ARL-SL-LINE 2x2m Set

Подвес



045800
Токопроводящий ARL-SL-LINE 2x2m Set
BLACK

Подвес



039187(1)
ARL-2x2m Set BLACK (Pad 9x2mm)

Подвес



042565
LINE-S 2x2m Set (Pad 9x2mm)

СОПУТСТВУЮЩИЕ ТОВАРЫ И АКСЕССУАРЫ

Приобретаются отдельно

Подвес



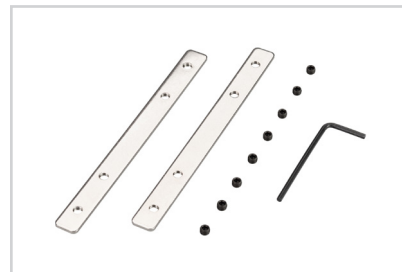
023422(1)
SL-LINE 2x4m Long Set (Pad 9x2mm)

Подвес



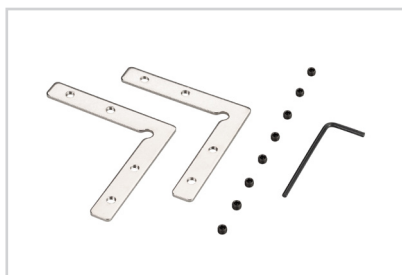
021181(1)
SL-LINE 2x2m Set (Pad 9x2mm)

Соединитель



031806
SL-COMFORT-2542-180 Set

Соединитель



031807
SL-COMFORT-2542-90 Set